

EQUI FIX

Montageanleitung

Montage

Schrauben Sie mit dem beigelegten Befestigungsmaterial die Aufhängebeschläge 1 und 2 mit dem Abstandsmaß X (Bolzenabstand des zu montierenden Paneels entspricht der halben Paneellänge – siehe Paneelmaße am Datenblatt) waagrecht bzw. senkrecht ausgerichtet an die Wand.

(*Hinweis: Seitliche Einkerbungen zeigen auf Aufhängebolzen Mitte, zur leichteren Platzierung auf Anrisslinie, siehe Skizze Montage waagrecht - **Seite 3**)

Führen Sie die Aufhängebolzen 3 und 4 in die Aufnahmenuten 5 und 6 der Aufhängebeschläge 1 und 2 ein und senken Sie das Paneel ab, bis es in den Aufhängebeschlägen aufliegt. Die über ein Gewinde verstellbaren Wanddistanzhalter 7 drehen Sie nun solange heraus, bis das Paneel spielfrei an der Wand anliegt.

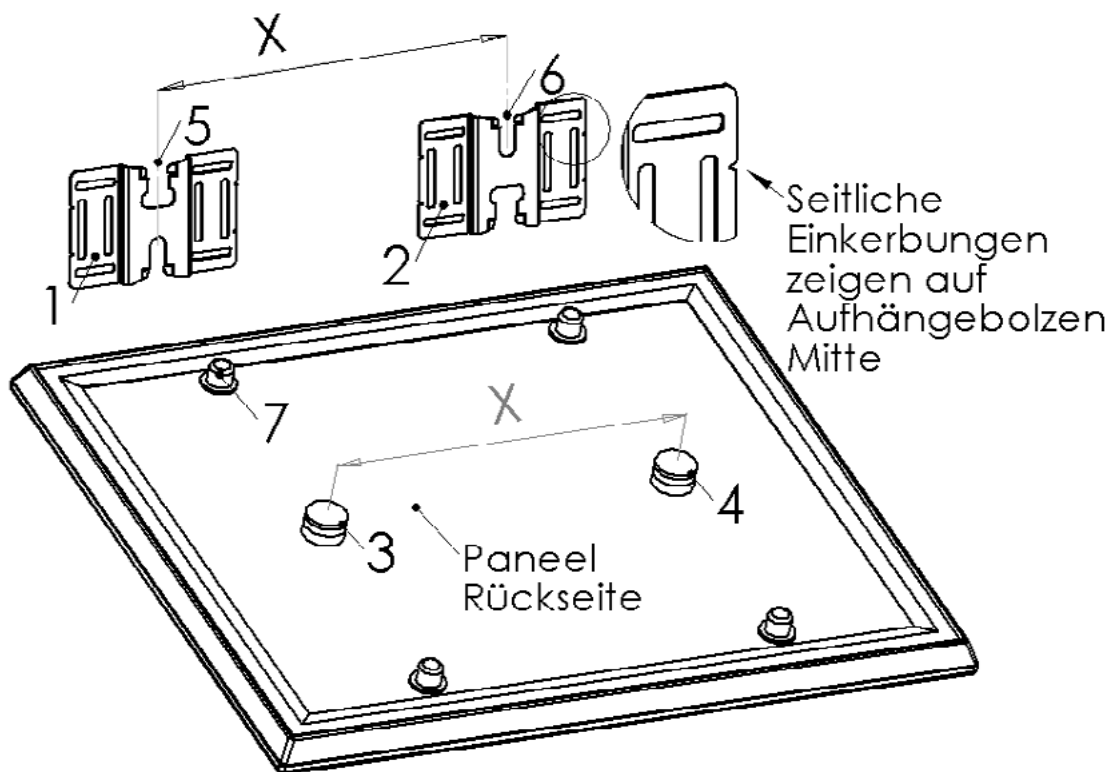
Deckenmontage

Bei Deckenmontagen muss ein Abstand von 5cm von der Decke zur Paneelrückseite eingehalten werden. Dazu benötigen Sie das Deckenmontageset, bestehend aus zwei Aufhängebolzenverlängerungen und vier dazu passende Wanddistanzhalter. Schrauben Sie die beiden Verlängerungen bis auf Anschlag auf die Aufhängebolzen (3 u. 4) des Paneels und sichern Sie diese mit den Gewindestiften. Ersetzen Sie die 19mm durch die 46mm langen Wanddistanzhalter (7).

Bei Nichteinhalten des 5cm Montageabstandes besteht Überhitzungsgefahr an Decke und Paneel!

EQUI FIX

Montageskizze – Waagrecht



EQUI FIX

Montageskizze – Senkrecht

